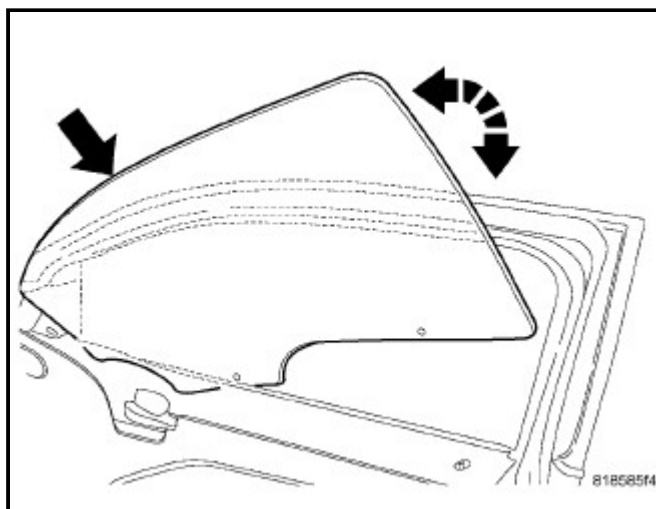
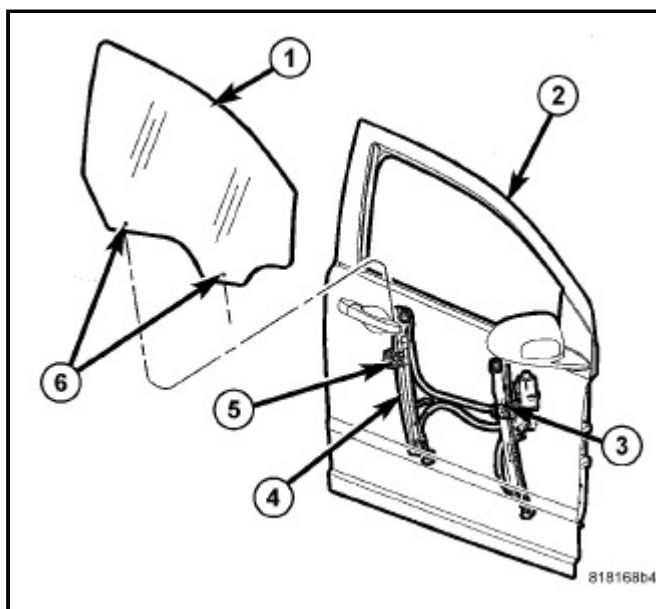


安装

1. 把玻璃安放到车门框。



2. 把玻璃(1)降到车门(2)里，并把安装孔(6)连接到调整器举升板(3)和(5)。



3. 安装垫子 (3), ([参见 23-车身/车门-前部/面板，门饰板-安装](#))。

